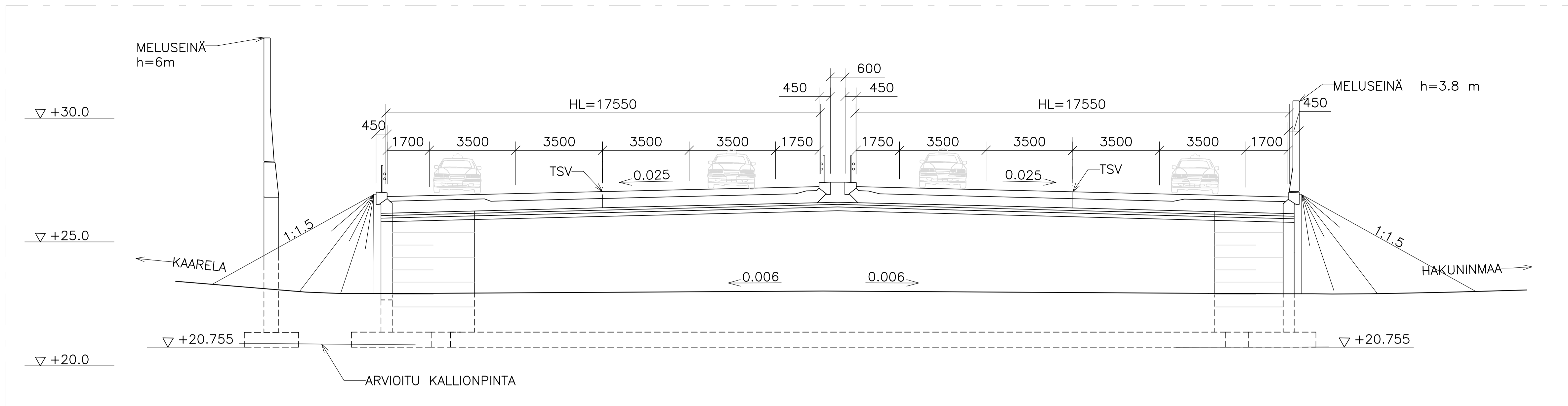
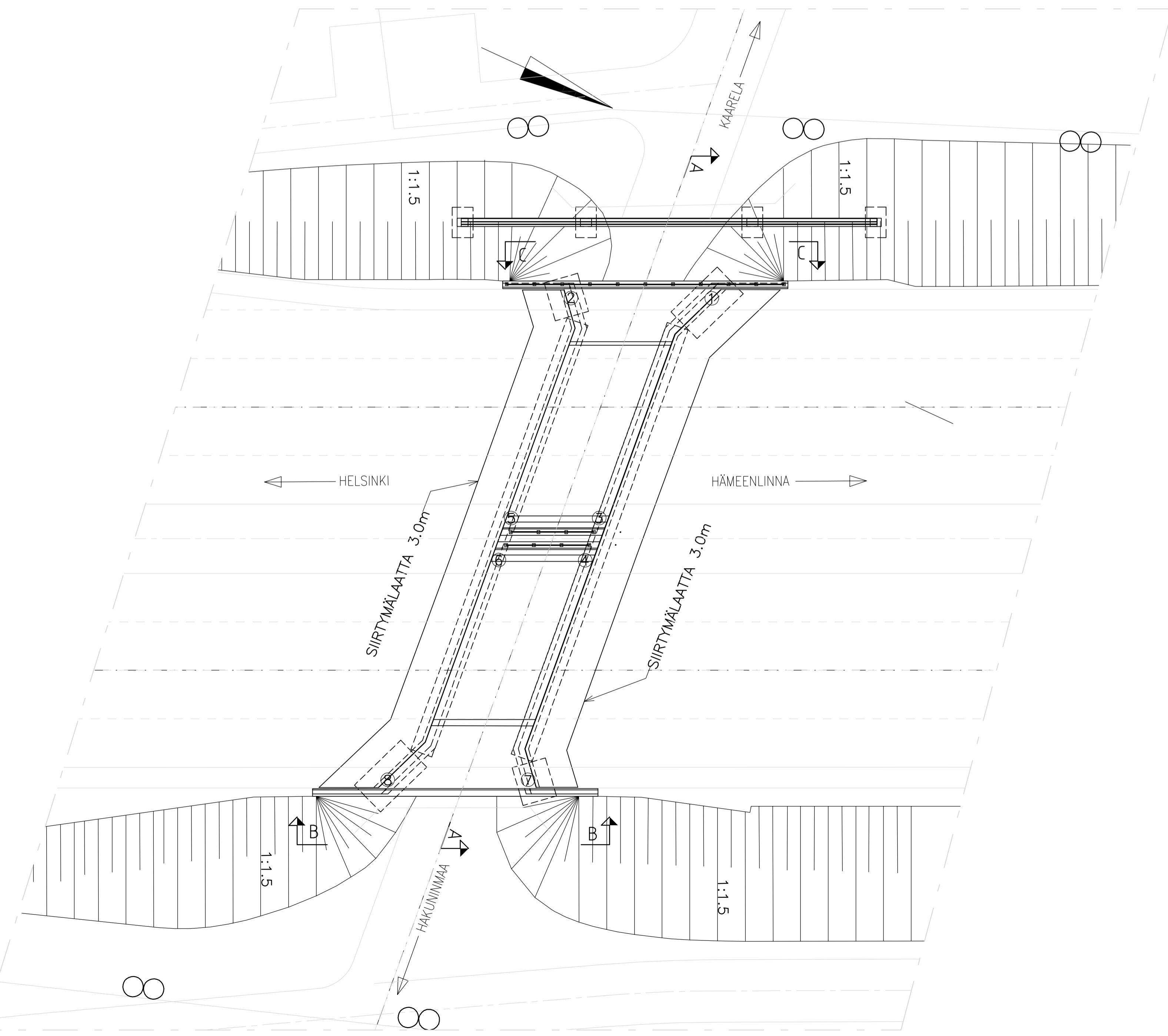


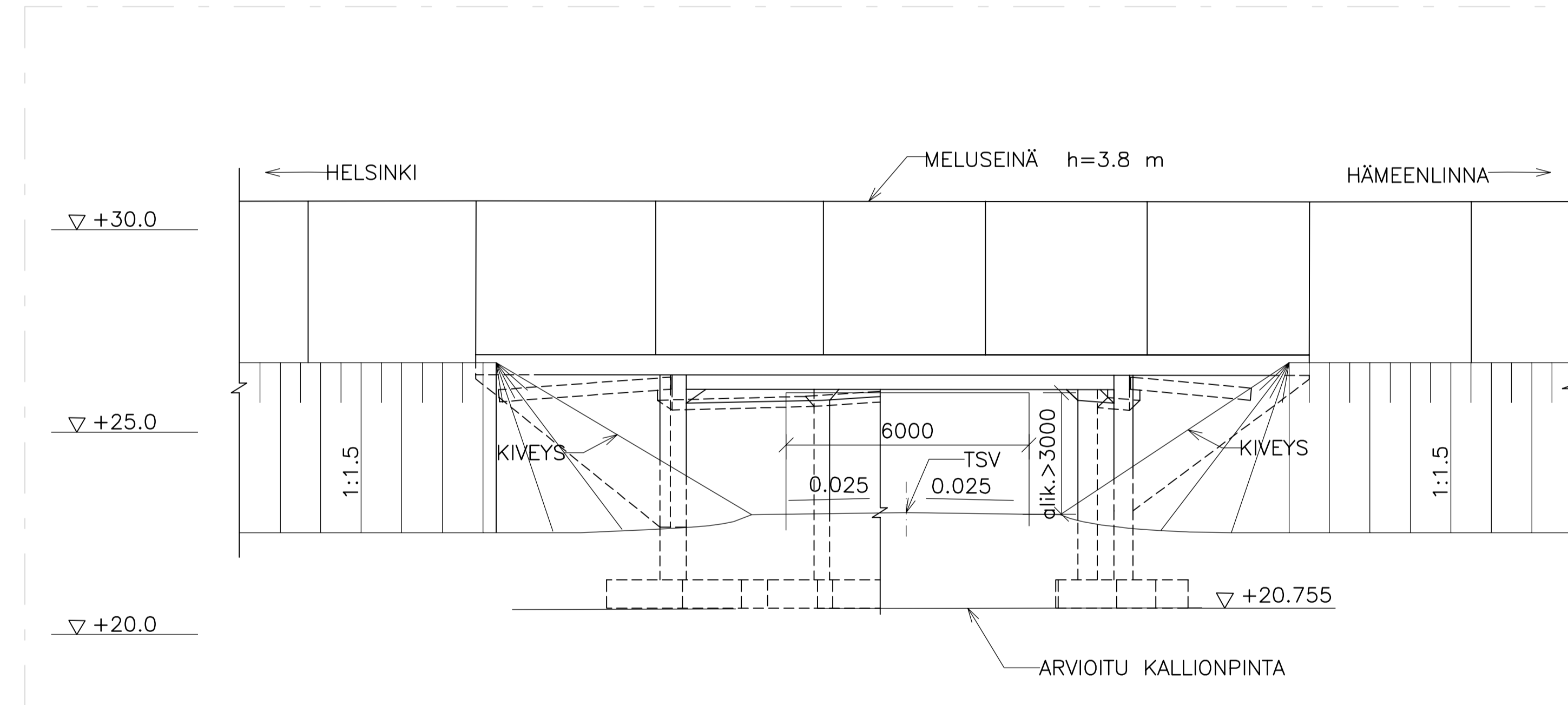
A-A 1:100



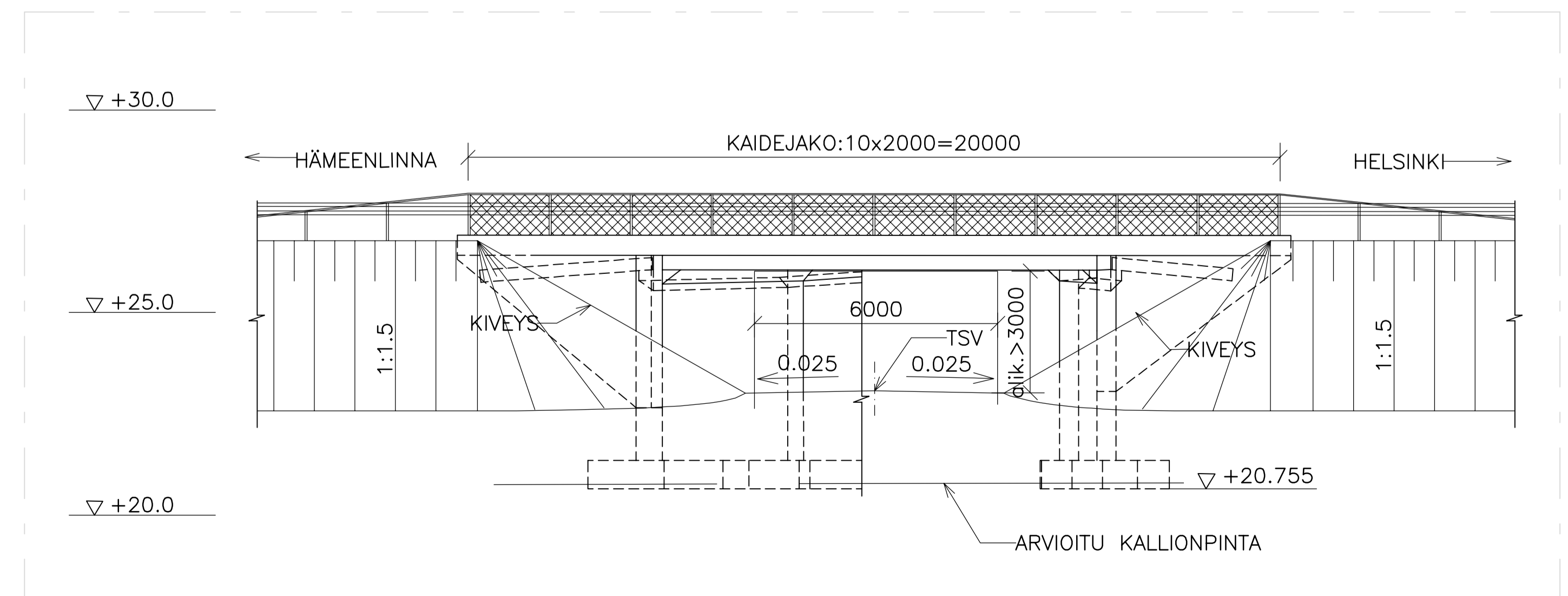
TASOKUVA 1:200



B-B 1:100

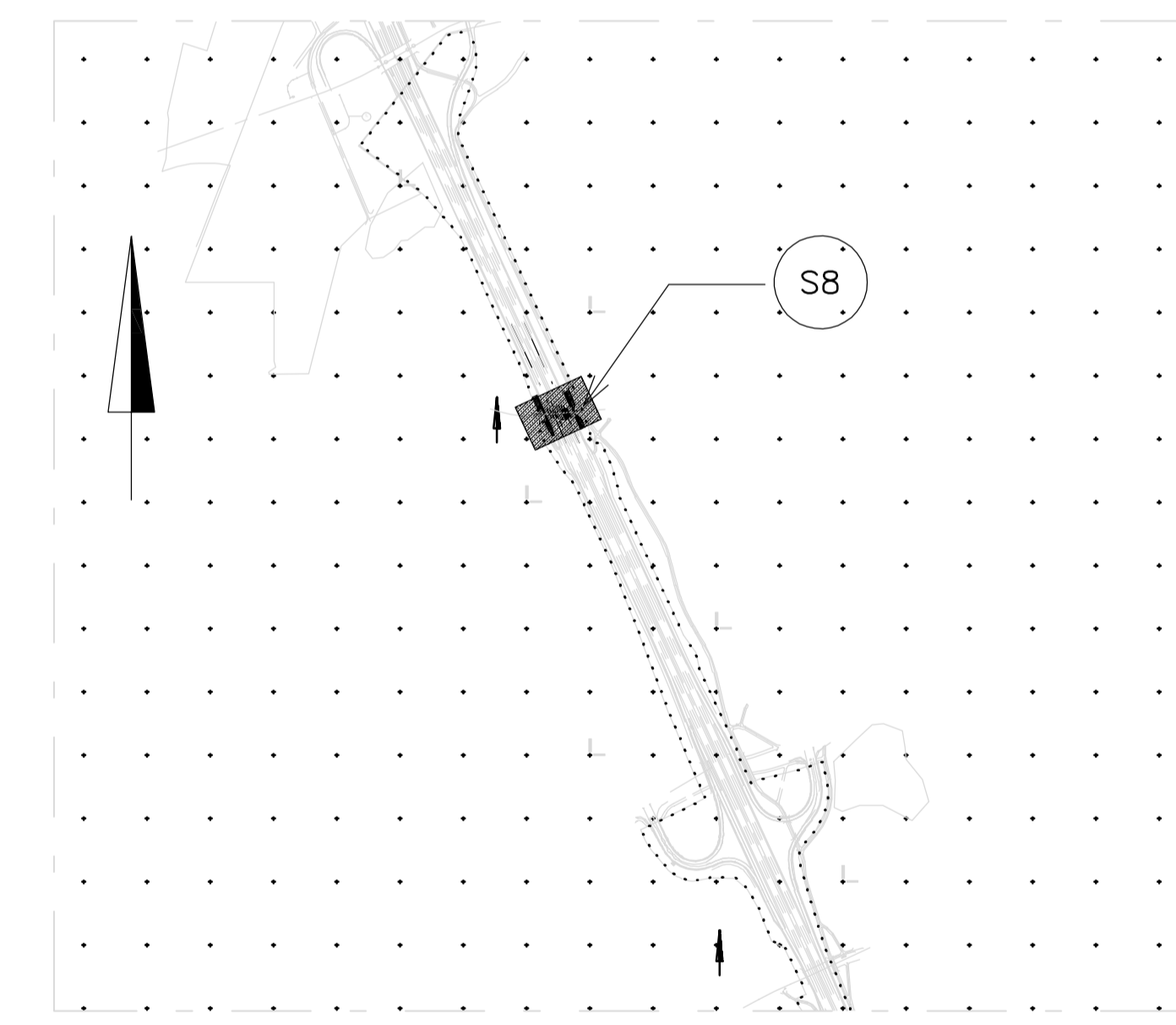


C-C 1:100



- BETONI:
 -PERUSLAATAT, Ro03, R4, K30-2,
 - ALAPINNASSA c_{min}= 100 mm
 - MUUT PINNAT c_{min}= 50 mm
 -KEHÄRAKENNE, Ro20, R1, K35-1, P30, c_{min} = 40 mm
 -REUNAPALKIT, Ro22, R1, K45-1, P50, c_{min} = 45 mm, IMPREGNOIDAAN
- BETONIN PINNOITUS: SUOJAPINNOITUS JA ANFIGRAFFITISUOJAUS
 BETONITERÄS: A500HW
- ERISTYS: KAKSINKERTAINEN KUMIBITUMIKERMIERISTYS 10 mm, KÄYTTÖLUOKKA 1
- ERISTYKSEN SUOJAUS: SUODATINKANGAS JA HIEKKA 20mm
- PÄÄLLYSTEET:
 -PÄÄLLYSTEKERROKSET YHT.150 mm
 --AB 16/100 40 mm
 --AB 22/125 50 mm
 --ABK 32/150 60 mm
 -MURSKE #0-45 80...180 mm
- KAIDE:
 -TIEH H2 SILLANKAIDE, JOHDE 240/5
 -VARUSTETAAN KORKEALLA SUOJAVEKOLLA
 -ITÄREUNALLA MELUKAIDE 4,0 m ERILLISEN SUUNNITELMAN MUKAAN
- LUISKAVEROILUT: YMPÄRISTÖSUUNNITELMAN MUKAAN
 NURMETUS SILKO 2.916 MUKAAN
 BETONIKIVEYS SILKO 2.914 MUKAAN
- KORKEUSJÄRJESTELMÄ: N60
 KOORDINAATTIJÄRJESTELMÄ: KKK
- KONTAKTITAPIT "SILLANSUUNNITELUN TÄYDENTÄVÄT OHJEET" LIITE 5.9 MUKAAN
 PANOSTILAT: EI PANOSTILOJA

SILTAPAIKAN KARTTA 1:10000



V3 parantaminen välillä Kannelmäki - Kaivoksela ja Kuninkaantammen eritasoliittymä, Helsinki ja Vantaa Tiesuunnitelma			
HAIKKE			
SILLAN NIMI JA KUNTA	S8		
TYYPPI	Pääpiirustus		
	Teräsbetoninen laattakehäsilta (Bik I)		
Koordinaattijärjestelmä	ETRS-GK24	JM VA 6	HL 17.550 m
Korkeusjärjestelmä	N2000	KUORMA LMI/LM3	VINOUUS 20.07 gon
Sillansuunnitelma	Ramboll	TARK.	
PIKVI		HYV.	
SUUNN.	07.12.2020 Seppo Kähkö	TARK.	
TARK.	07.12.2020 Esko Recharidi	HYV.	
Geotekninen suunnitelma			
TARK.			
MITTAK.	PIKVI NRO		
1:100, 1:200, 1:10000		15TT-S8	